

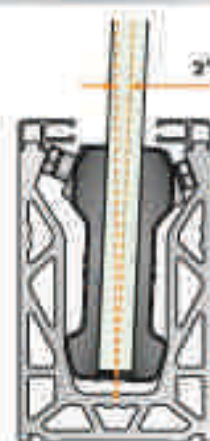
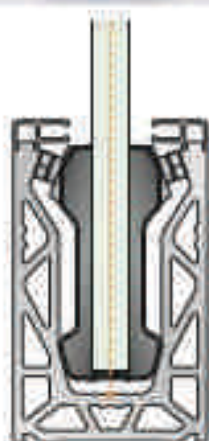
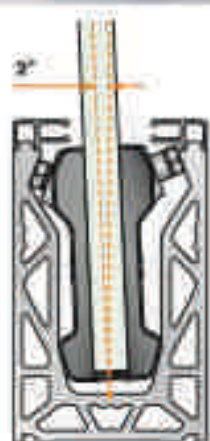


Miroiterie **Concept Design**
Services

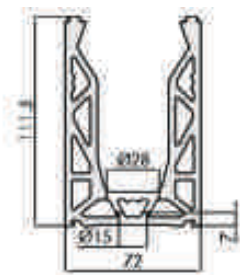
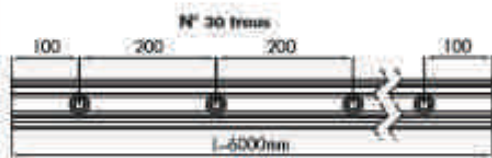
SYSTÈMES DE
GARDE-CORPS
TOUT EN VERRE

2

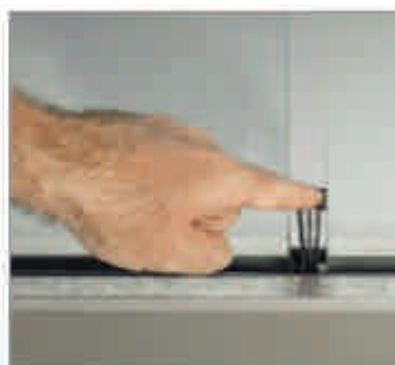
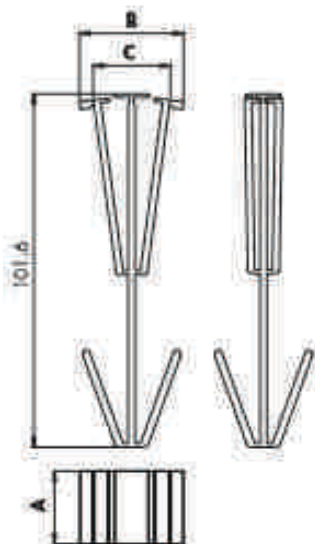
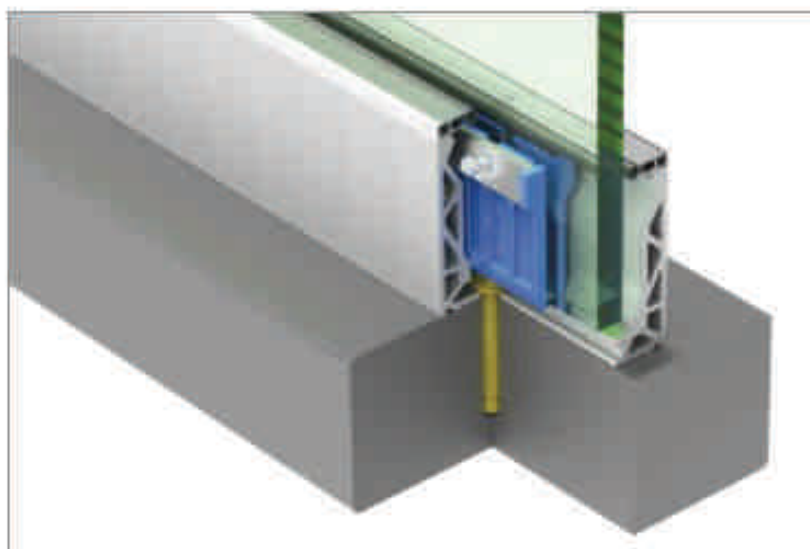
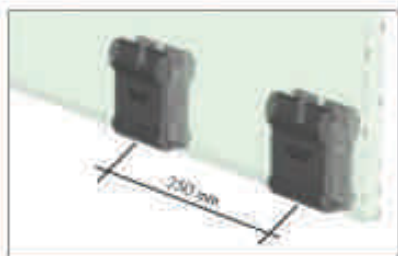
✓ Système breveté pour la tenue et le réglage de l'alignement du verre, **SANS COINS DE CENTRAGE**



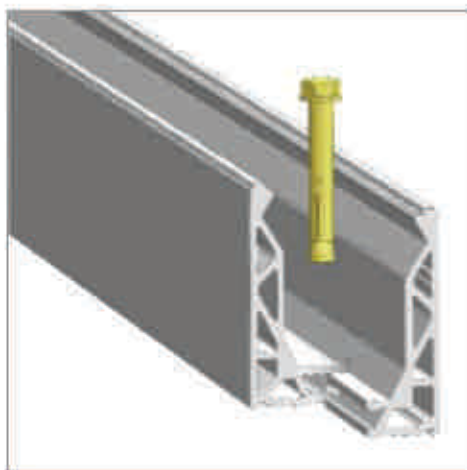
Pour verre 8.8.4 (17,52 mm) et 10.10.4 (21,52mm)



RETRORIE KÖNIG. QUEBES. COURBES



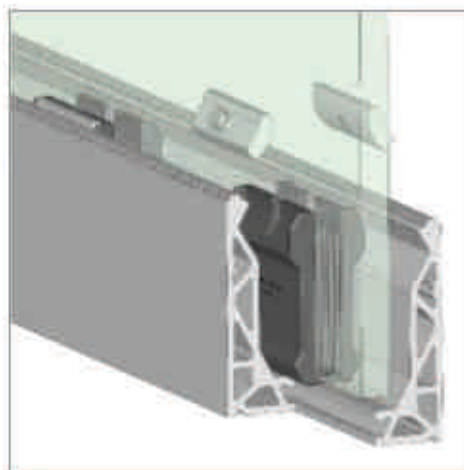
✓ **Installation simple et rapide**



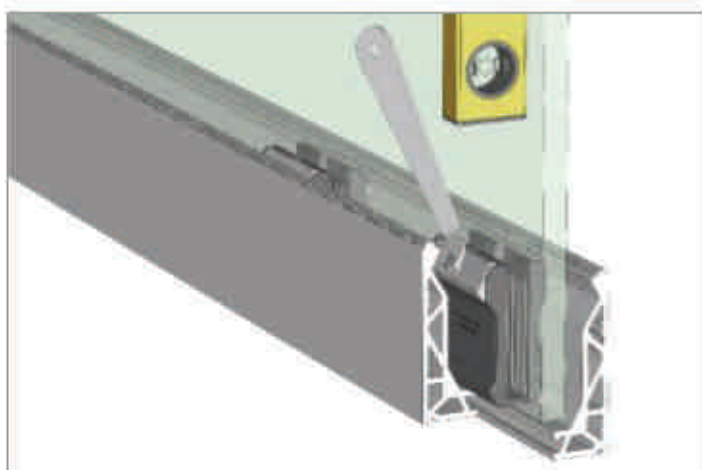
1 Entroxe des ancrages 200 mm



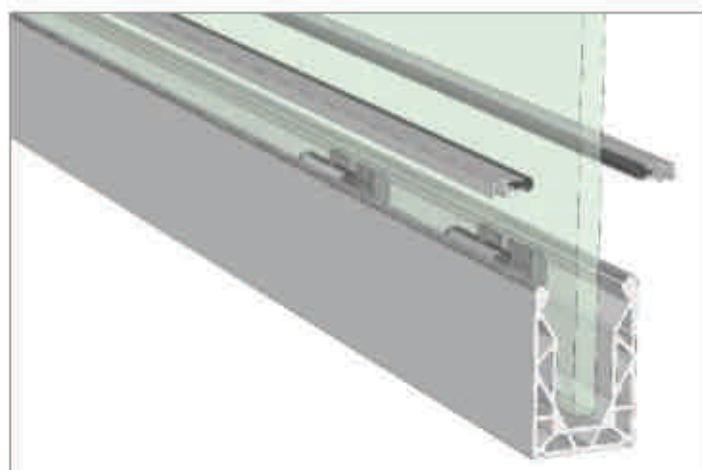
2 Entroxe des pinces 250 mm



3 Vis de réglage 2 pour chaque pince

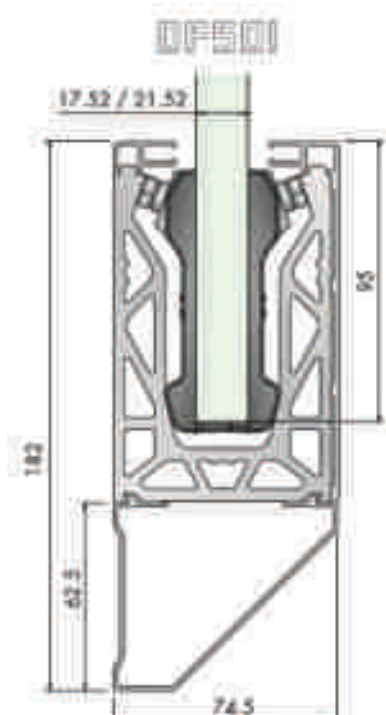
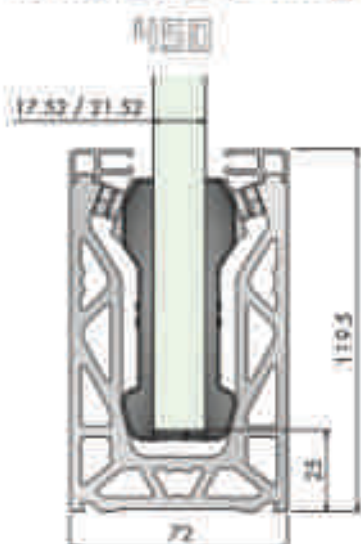


4 Réglage facile pour la mise à plomb du verre



5 Cache de finition parclose

✓ **Dimensions réduites**



✓ **Extrêmement résistant**

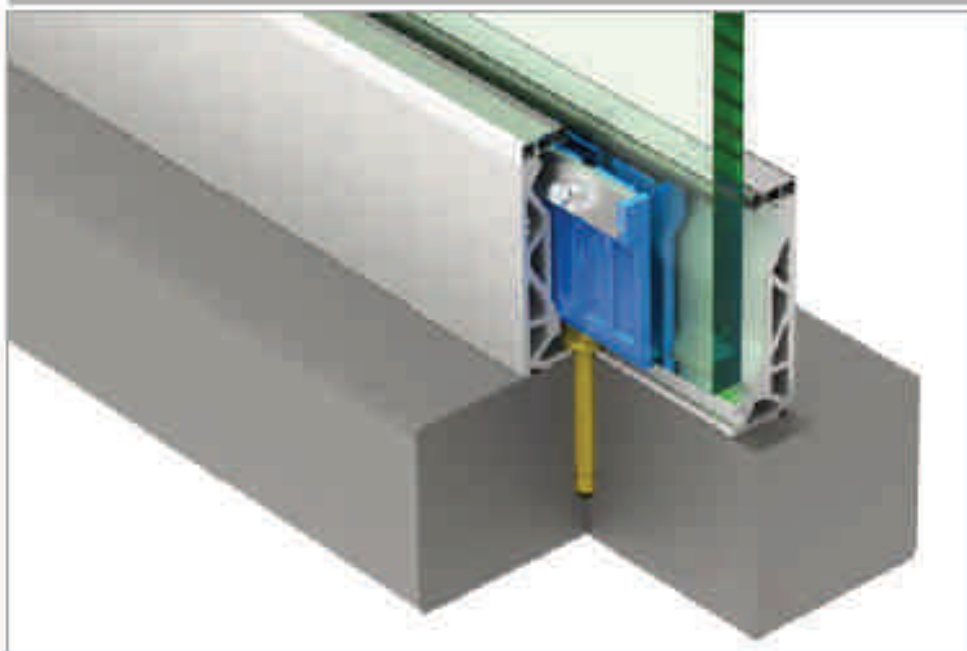




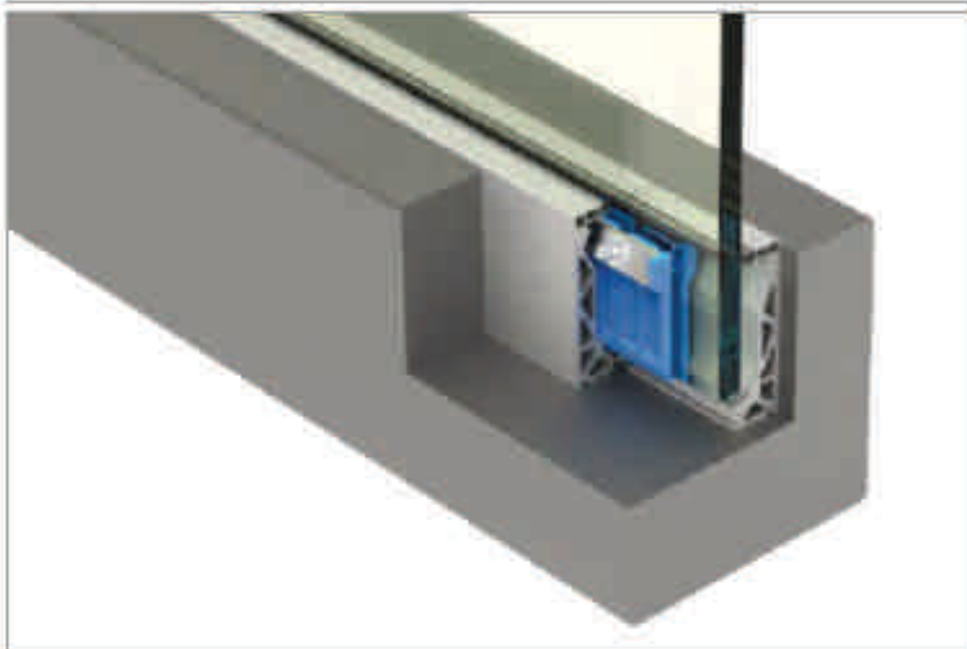
MCD-S

**Miroiterie Concept Design
Services**

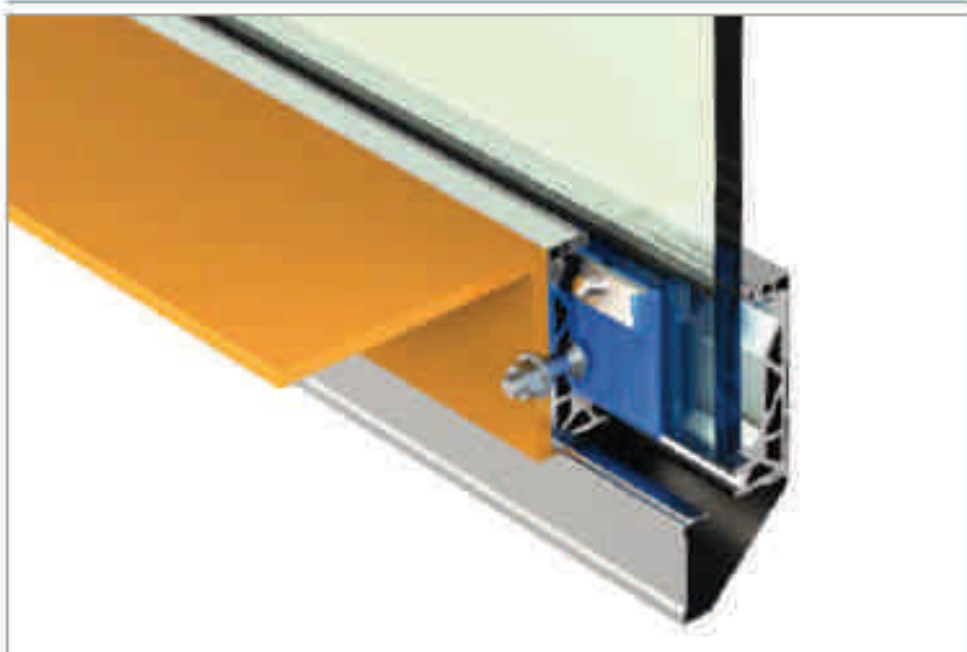
ANCRAGES STANDARD



**ANCRAGE
SUR DALLE**



**ANCRAGE
PAR ENCASTREMENT**



**ANCRAGE
EN NEZ DE DALLE
AVEC CACHE INFERIEUR
DE FINITION**

Charges normales	Composition	NF P 06-001	Catégories selon NF EN 1991-1 et 1991-2, et PR NF P06-111-2/A1	Largeur minimale (mm)	Largeur maximale (mm)
Montage au sol (profil Fender Glass/DEFENDER-DF450)					
L>3,25m (0,4 kN/m)	8.8/2 8.8/4	Locaux privés	_____	500	2600
L≤3,25m (1,3 kN)	8.8/2 8.8/4	Locaux privés	_____	500	2600
0,6 kN/m	8.8/2 8.8/4	Habitations locatives	A, B	500	2600
1,0 kN/m	8.8/2 8.8/4	ERP	C1 à C4 D	500	2600
1,7 kN/m	10.10/2 10.10/4	Tribune de stade	_____	500	2500
3,0 kN/m	_____	_____	C5	impossible	_____
Montage latéral (profil Fender Glass/DEFENDER-DFS01)					
L>3,25m (0,4 kN/m)	8.8/2 8.8/4	Locaux privés	_____	500	2600
L≤3,25m (1,3 kN)	8.8/2 8.8/4	Locaux privés	_____	500	2600
0,6 kN/m	8.8/2 8.8/4	Habitations locatives	A, B	500	2600
1,0 kN/m	8.8/2 8.8/4	ERP	C1 à C4 D	500	2600
1,7 kN/m	10.10/2 10.10/4	Tribune de stade	_____	500	2500
3,0 kN/m	_____	_____	C5	impossible	_____
<p>A : habitations, zones résidentielles B : bureaux C : lieux de réunion C1 : espaces équipés de tables (par ex. : écoles, café, salles de réception, C2 : espaces équipés de sièges fixes (par ex. : théâtre, salle de conférences, salle de réunion) ; C3 : espaces ne présentant pas d'obstacle à la circulation des personnes (par ex. : salle d'exposition, gares, hôtel) ; C4 : espaces permettant des activités physiques (par ex. : salle de gymnastique, scènes) ; C5 : espaces susceptibles d'accueillir des foules importantes (par ex. : salle de concert, salle de sport, tribunes, quai de gare...) D : commerces</p>					